



DEKO®

MANUAL DO USUÁRIO

PISTOLA DE PINTURA • DKSG55K1



IMPORTANTE:

Leia o manual de instruções antes de operar este produto.
Guarde o manual de instruções para referência futura.



DEKO TOOLS CO., LIMITED

www.dekotools.com

DADOS TÉCNICOS

Modelo	DKSG55K1	DKSG55K1-127
Tensão/Frequência	220V~60Hz	127V~60Hz
Potência	550W	550W
Rotação	32000 rpm	32000 rpm
Viscosidade Máxima	80DIN-Secs	80DIN-Secs
Volume da Caneca	800ml	800ml

Avisos gerais de segurança de ferramentas elétricas

⚠️ATENÇÃO Leia todos os avisos de segurança e todas as instruções. O não cumprimento dos avisos e instruções pode resultar em choque elétrico, incêndio e/ou ferimentos graves.

Mantenha as instruções de uso para referências futuras.

O termo "ferramenta elétrica" nos avisos refere-se à sua ferramenta elétrica operada pela rede elétrica (com fio) ou ferramenta elétrica operada por bateria (sem fio).

1) Segurança da área de trabalho

- a) Mantenha a área de trabalho limpa e bem iluminada. Áreas desordenadas ou escuras convidam a acidentes.
- b) Não opere ferramentas elétricas em atmosferas explosivas, como na presença de líquidos inflamáveis, gases ou poeira. Ferramentas elétricas criam faíscas que podem inflamar ou provocar fumaça.
- c) Mantenha crianças e espectadores afastados ao operar uma ferramenta elétrica. Distrações podem fazer com que você perca o controle.

2) Segurança elétrica

- a) Os plugues da ferramenta elétrica devem corresponder à tomada. Nunca modifique o plugue de forma alguma. Não use nenhum plugue adaptador com ferramentas elétricas aterradas. Plugues não modificados e tomadas correspondentes reduzirão o risco de choque elétrico.
- b) Evite o contato do corpo com superfícies aterradas, como canos, radiadores, fogões e refrigeradores. Existe um risco maior de choque elétrico se seu corpo estiver aterrado.
- c) Não exponha ferramentas elétricas à chuva ou condições de umidade. A entrada de água em uma ferramenta elétrica aumenta o risco de choques elétricos.
- d) Não abuse do cordão. Nunca use o cabo para carregar, puxar ou desconectar a ferramenta elétrica. Mantenha o cabo longe do calor, óleo, bordas afiadas e peças móveis. Cabos danificados ou emaranhados aumentam o risco de choque elétrico.
- e) Ao operar uma ferramenta elétrica ao ar livre, use um cabo de extensão adequado para uso externo. O uso de cabo adequado para uso externo reduz o risco de choque elétrico.
- f) Se for inevitável operar uma ferramenta elétrica em um local úmido, use uma fonte protegida por um dispositivo de corrente residual (RCD). O uso de um RCD reduz o risco de choque elétrico.

3) Segurança pessoal

- a) Fique alerta, observe o que está fazendo e use o bom senso ao operar uma ferramenta elétrica. Não use uma ferramenta elétrica enquanto estiver cansado ou sob a influência de drogas, álcool ou medicamentos. Um

momento de desatenção ao operar ferramentas elétricas pode resultar em ferimentos graves.

b) Use equipamentos de proteção individual. Sempre use proteção para os olhos. Equipamentos de proteção, como máscara contra poeira, sapatos de segurança antiderrapantes, capacete de segurança ou proteção auditiva, usados em condições apropriadas, reduzirão os ferimentos pessoais.

c) Evite partidas involuntárias. Certifique-se de que o interruptor esteja na posição desligada antes de conectar a fonte de alimentação e/ou bateria, pegar ou transportar a ferramenta. Carregar ferramentas elétricas com o dedo no gatilho ou interruptor ligado pode causar acidentes.

d) Remova qualquer chave de ajuste ou chave inglesa antes de ligar a ferramenta elétrica. Uma chave deixada presa a uma parte rotativa da ferramenta elétrica pode resultar em ferimentos pessoais.

e) Não exagere. Mantenha sempre a base e o equilíbrio adequados. Isso permite um melhor controle da ferramenta elétrica em situações inesperadas.

f) Vista-se adequadamente. Não use roupas largas ou joias. Mantenha seu cabelo, roupas e luvas longe de peças móveis. Roupas largas, joias ou cabelos compridos podem ficar presos nas peças móveis.

g) Se forem fornecidos dispositivos para a conexão de instalações de extração ou coletor de pó, certifique-se de que estejam conectados sejam usados corretamente. O uso de coletor de pó pode reduzir os riscos relacionados à poeira.

h) Não deixe que a familiaridade adquirida com o uso frequente de ferramentas permita que você se torne complacente e ignore os princípios de segurança da ferramenta. Uma ação descuidada pode causar ferimentos graves em uma fração de segundo.

4) Uso e cuidados com ferramentas elétricas

a) Não force a ferramenta elétrica. Use a ferramenta elétrica correta para sua aplicação. A ferramenta elétrica correta fará o trabalho melhor e com mais segurança na velocidade para a qual foi projetada.

b) Não use a ferramenta elétrica se o interruptor não ligar ou desligar. Qualquer ferramenta elétrica que não possa ser controlada com o interruptor é perigosa e deve ser reparada.

c) Desconecte o plugue da fonte de alimentação e/ou a bateria da ferramenta elétrica antes de fazer qualquer ajuste, trocar acessórios ou guardar ferramentas elétricas. Essas medidas de segurança preventivas reduzem o risco de ligar a ferramenta elétrica acidentalmente.

d) Armazene ferramentas elétricas ociosas fora do alcance de crianças e não permita que pessoas não familiarizadas com a ferramenta elétrica ou com estas instruções operem a ferramenta elétrica. As ferramentas elétricas são perigosas nas mãos de usuários não treinados.

e) Faça a manutenção das ferramentas elétricas. Verifique se há desalinhamento ou emperramento de peças móveis, quebra de peças e qualquer outra condição que possa afetar o funcionamento da ferramenta elétrica. Se estiver danificada, repare a ferramenta elétrica antes de usá-la. Muitos acidentes são causados por ferramentas elétricas mal conservadas.

f) Mantenha as ferramentas de corte afiadas e limpas. Ferramentas de corte com manutenção adequada e arestas de corte afiadas são menos propensas a emperrar e são mais fáceis de controlar.

g) Use a ferramenta elétrica, acessórios e brocas etc. de acordo com estas instruções, levando em consideração as condições de trabalho e o serviço a ser executado. O uso da ferramenta elétrica para operações diferentes das previstas pode resultar em uma situação perigosa.

h) Mantenha os cabos e superfícies de aperto secos, limpos e isentos de óleo e graxa. Alças escorregadias e superfícies de agarrar não permitem manuseio e controle seguros da ferramenta em situações inesperadas.

5) Serviço








a) Faça com que sua ferramenta elétrica seja reparada por um técnico qualificado usando apenas peças de reposição idênticas e originais. Isso garantirá que a segurança da ferramenta elétrica seja mantida.

Avisos Especiais para Pistola de Pulverização

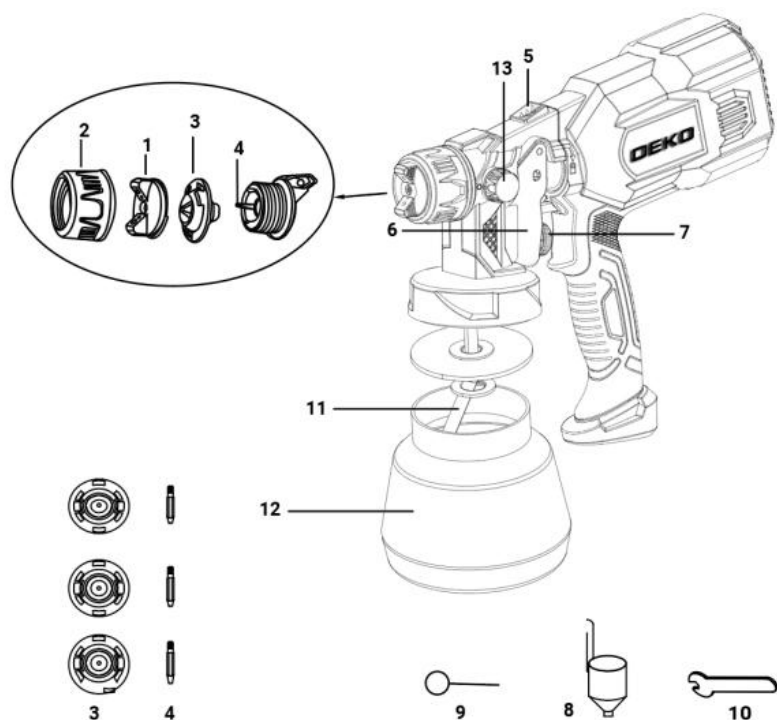
- 1). Mantenha seu local de trabalho limpo e arrumado. Nunca use a ferramenta em áreas perigosas que contenham líquidos, gases ou poeiras inflamáveis.
- 2). Use apenas tintas, solventes ou outros materiais com ponto de fulgor de 22°C (73°F) ou superior.
- 3). Nunca aponte a pistola de pulverização para outra pessoa ou animal. Em caso de lesão, procure atendimento médico imediato.
- 4). Sempre leia as instruções de diluição do fabricante da tinta antes de usar.
- 5). Deve limpar cuidadosamente a pistola de pulverização após cada utilização.
- 6). Não puxe o cabo de alimentação para mover esta ferramenta, caso ele possua.

Explicação dos Símbolos

Explicação dos Símbolos no Manual e/ou na Ferramenta Elétrica

	Indica risco de ferimentos pessoais ou danos à ferramenta.
	Leia o manual de instruções antes de usar.
	Em conformidade com a legislação e normas de segurança relevantes.
	Não descarte ferramentas elétricas e baterias/baterias recarregáveis no lixo doméstico! Descarte os produtos de acordo com a regulamentação e exigência do conselho local.
	Isolamento duplo. Dispositivo de classe II. O dispositivo não deve ser aterrado.
	Use óculos de segurança. Use proteção para os ouvidos. Sempre use aparelhos de respiração ao usar materiais que geram poeira.
	Use luvas de segurança.

Descrição da Ferramenta



1.Tampa de Ar

2.Rosca de Aperto do Bico

3.Bico

4.Agulhas

5.Botão de Travamento

6.Gatilho

7.Manipulo de Controle de Fluxo

8.Copo Medidor de Viscosidade

9.Limpador de Bico

10.Chave Fixa de Ajuste

11.Tubo de Sucção

12.Caneca

13.Manipulo de Ajuste

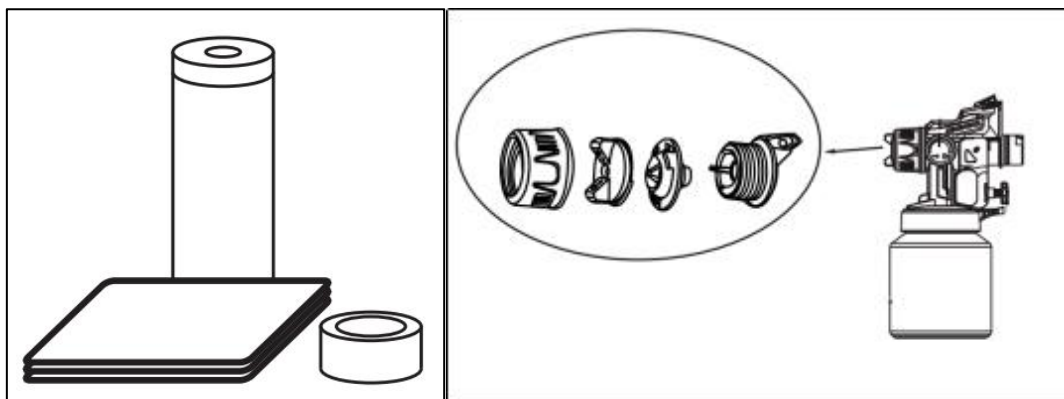
NOTA: Os acessórios estão sujeitos a alterações sem aviso prévio.

Uso Pretendido

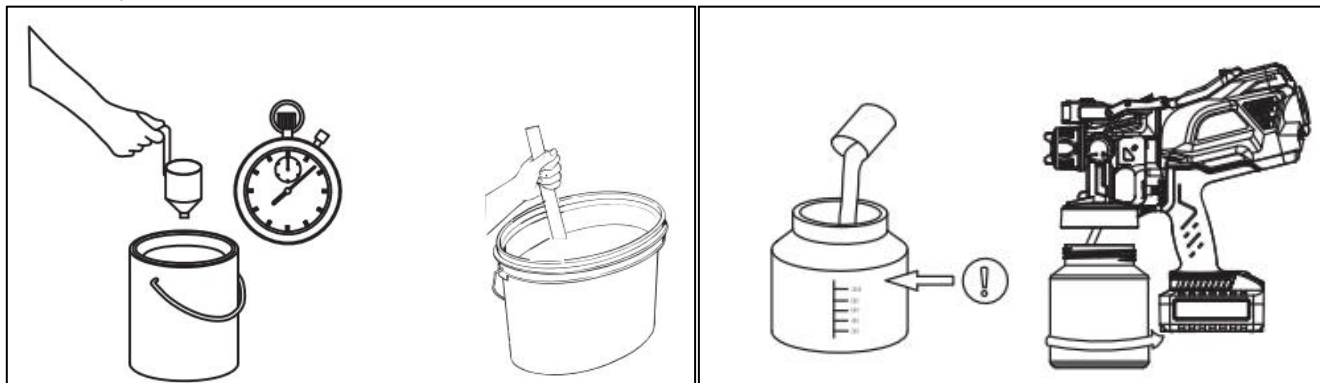
Adequado para pintura de superfícies como móveis, cercas, portas, janelas, paredes, teto, carros.

Utilizando a Ferramenta

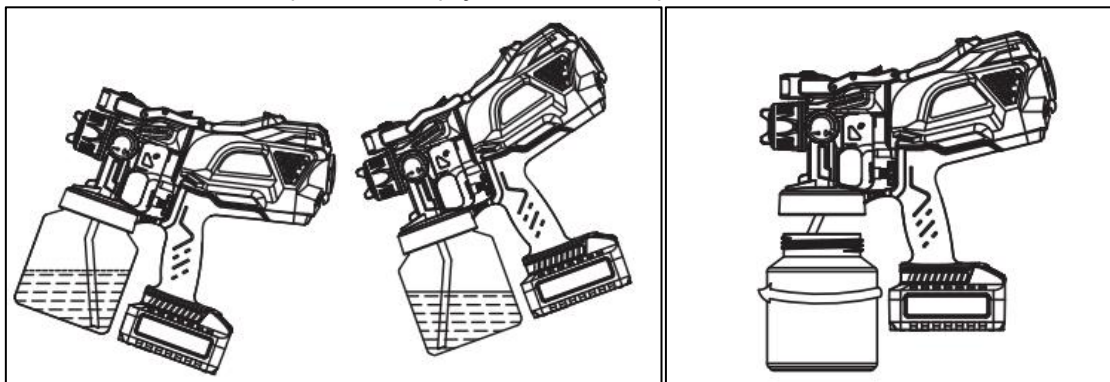
Preparação do Material



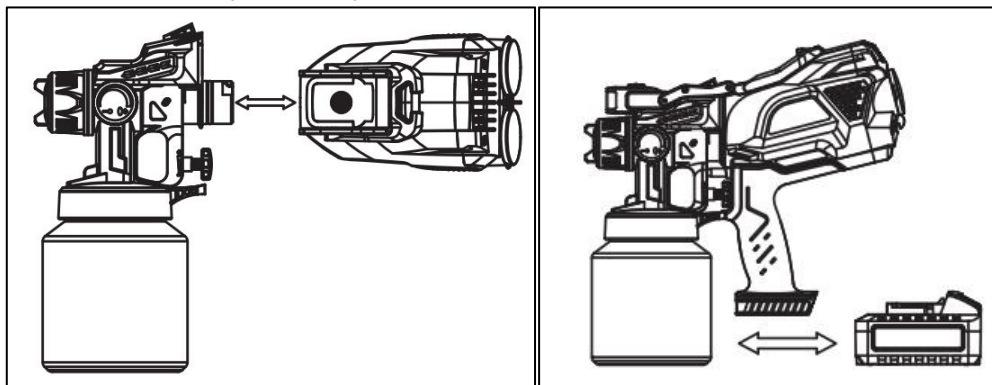
1. Cubra todas as superfícies e objetos que você não deseja pulverizar
2. Selecione o tamanho apropriado do bico de pulverização dependendo dos projetos específicos. Substitua o bico e o jato de pulverização:
 - Gire a porca de capa no sentido anti-horário e remova-a da ferramenta.
 - Troque o bico e o jato de pulverização. Acompanha o produto 3 conjuntos de bicos e jatos de pulverização: 1,8mm, 1,0mm e 2,5mm. Um na máquina e os outros dois na caixa de acessórios. Use a chave para efetuar os ajustes, se necessário.
 - Quanto menor o tamanho do bico, melhor e de maior qualidade; quanto maior o tamanho do bico, maior o volume de pulverização.



3. Misture bem a tinta e verifique a viscosidade*. *Consulte a tabela na página 06.
4. Desaperte a Caneca de tinta da pistola e despeje a tinta no recipiente.



5. Ajuste a direção do tubo de sucção corretamente, permitindo que todo o conteúdo do recipiente seja utilizado.
6. Aperte bem a caneca devolta a pistola de pulverização.



Material	Tempo de Esgotamento (em segundos)
Esmalte a óleo	25-60s
Primer a base de óleo	30-60s
Velatura	Não é necessário diluir
Selante	Não é necessário diluir
Poliuretano	Não é necessário diluir
Verniz	20-60s
Selador de lixamento de laca	25-35s
Laca	25-35s
Acabamento Automotivo	20-40s
Látex	45-90s




7. Conecte a peça da pistola com o corpo do motor
 - Segure a pistola com a mão para alinhar a ranhura da pistola com a ranhura do motor e insira-a.
 - Em seguida, gire a mão direita 90° no sentido horário até ouvir um clique em seu lugar.
8. Inserção ou remoção da bateria
 - Segure a empunhadura com uma mão e pressione e segure o botão de liberação da bateria (como mostrado na figura). Você usar esse método para inserir ou remover a bateria.

Troca de Bico

A pistola de pintura vem com um bico de $\Phi 3/32''$ (2,5 mm) na ferramenta. Se for necessária a troca dos bicos, gire a porca de união no sentido anti-horário para retirá-la, também a tampa de ar e o bico. Substitua o bico e remonte todas as peças.

Ajustando o padrão de pulverização

Você pode ajustar os padrões de pulverização girando a tampa de ar. Por favor, selecione padrões de pulverização apropriados para a direção do trabalho.

	Padrão oval horizontal para pulverizar na direção vertical.
	Padrão circular para pulverizar em trabalhos detalhados, como bordas e cantos.
	Padrão oval vertical para pulverizar na direção horizontal.

Controle de Fluxo

Esta ferramenta está equipada com um botão de controle de fluxo para controlar o fluxo de tinta.

Para aumentar o fluxo, gire o botão de controle de fluxo no sentido horário. Para diminuir o fluxo, gire o botão no sentido anti-horário.

Ajustando a Largura de Pulverização

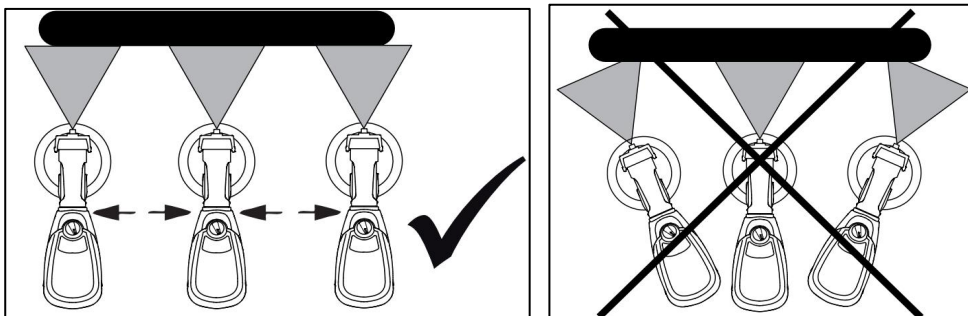
Ajuste a largura de pulverização necessária de acordo com o ambiente de pulverização para reduzir o desperdício e economizar material.

- Para diminuir a largura, gire o Manipulo de Ajuste no sentido anti-horário.
- Para ajustar o parafuso para a direita para aumentar a largura de pulverização, gire o Manipulo de Ajuste no sentido horário.

Gatilho Liga/Desliga

Para ligar a ferramenta, pressione o gatilho. Para desligar a ferramenta, solte o gatilho.

Trabalhando com a Ferramenta



Trabalhe a uma distância uniforme da superfície e velocidade constante.

Antes de começar a trabalhar, faça um spray de teste. Use um pedaço de papelão ou o pôster de prática para fazer os ajustes corretos.

Limpeza e Manutenção

⚠️ATENÇÃO A pistola de pulverização deve ser cuidadosamente limpa após cada utilização.

1. Desmonte a pistola de pintura. Retire o recipiente de tinta e o tubo de sucção. Desaperte a porca de capa, a tampa de ar e o bocal. Limpe todas essas peças cuidadosamente sob água doce. Use a agulha de limpeza fornecida para limpar as peças entupidas.

2. Monte novamente a pistola de pintura depois de todas as peças estarem completamente limpas. Coloque água fresca no recipiente de tinta e puxe o gatilho e borrife água fresca por 30-60 segundos para limpar os componentes internos.

Problemas, Causas e Soluções

Problema	Causa	Solução
Pouco ou nenhum fluxo de material	<ol style="list-style-type: none">1. bico entupido2. tubo de sucção entupido3. configuração do volume do material direcionado muito a direita4. tubo de sucção solto5. o material é muito grosso6. pintura inconsistente7. o recipiente está solto	<ol style="list-style-type: none">1. limpar2. limpar3. vire para a esquerda4. inserir5. verifique a viscosidade6. esticar a tinta7. aperte o recipiente
Vazamento de material	<ol style="list-style-type: none">1. bico solto2. bico desgastado3. vedação do bico desgastada4. Acúmulo de material no mostrador e bico de pulverização	<ol style="list-style-type: none">1. apertar2. trocar3. trocar4. limpar
A atomização é muito grossa	<ol style="list-style-type: none">1. viscosidade do material muito alta2. volume do material muito grande3. bocal entupido4. muito pouco acúmulo de pressão no recipiente	<ol style="list-style-type: none">1. afinar2. vire à direita3. limpar4. aperte o recipiente
O jato de pulverização pulsa	<ol style="list-style-type: none">1. Pouco material no recipiente.2. o material é muito grosso	<ol style="list-style-type: none">1. recarregar2. verificar viscosidade
Matriz corre ou afunda	<ol style="list-style-type: none">1. Aplicado muito material	<ol style="list-style-type: none">1. Ajustar o fluxo de material ou aumentar o movimento de pulverização do spray
Excesso de pulverização	<ol style="list-style-type: none">1. pistola muito longe do objeto de pulverização2. muito material aplicado	<ol style="list-style-type: none">1. Reduzir a distancia2. mude o ajuste de volume para a direita
Matriz muito leve ou manchada	<ol style="list-style-type: none">1. Movimentar o spray rápido demais	<ol style="list-style-type: none">1. ajuste o fluxo de material ou diminua o movimento de pulverização

		do spray
Grande nuvem de tinta	1. pistola de pintura muito próxima da superfície de pintura	1. mova a pistola para mais longe da superfície de pintura e reduza o fluxo de tinta.

Manutenção

Limpeza e Manutenção

Retire sempre a ferramenta da fonte de alimentação antes de iniciar qualquer trabalho de limpeza.

Limpeza

Mantenha todos os dispositivos de segurança, saídas de ar e a carcaça do motor o máximo possível livres de sujeira e poeira.

Limpe o equipamento com um pano limpo ou sopre-o com ar comprimido em baixa pressão.

Recomendamos que você limpe o dispositivo imediatamente cada vez que terminar de usá-lo.

Limpe o equipamento regularmente com um pano úmido e um pouco de sabão macio. Não use agentes de limpeza ou solventes; estes podem atacar as partes plásticas do equipamento. Certifique-se de que nenhuma água pode penetrar no dispositivo.

Manutenção

Não existem peças no interior do equipamento que necessitem de manutenção adicional.

Garantia

Esta ferramenta oferece garantia ao comprador original contra defeitos de material e mão de obra por um período de 12 (doze) meses, sendo 3 (três) meses de período legal e 9 meses concedidos pela DEKO, a partir da data de compra original.

Se a ferramenta apresentar falhas algum dia, apesar de nossos controles de qualidade e materiais, mande repará-la apenas em uma assistência técnica autorizada ou entre em contato com seu distribuidor ou agente de serviço local.

A garantia só estará assegurada se as peças consideradas defeituosas forem

substituídas pela Assistência Autorizada DEKO, mediante análise que revele, satisfatoriamente para o fabricante, a

existência do defeito de fabricação reclamado.

Os termos desta garantia não serão aplicáveis a nenhum produto que venha apresentar defeito decorrente de uso

inadequado, negligência ou acidente, ou ainda, que tenha sido reparado ou alterado fora de uma Assistência

Autorizada DEKO.

Caso precise, entre em contato conosco pelo e-mail ou telefone: sac@dekotools.com • (11) 3705-9979

A garantia será concedida na forma acima descrita, somente nos postos de serviços autorizados.

Condições de Cancelamento de Garantia

A garantia não se aplica nos seguintes casos:

- (i) quando este produto tiver sido submetido a uso indevido, abuso, acidente ou falta de cuidado;
- (ii) quando este produto tiver sido usado para uma finalidade para a qual não foi projetado ou não é adequado;
- (iii) quando o serviço deste produto tiver sido realizado por uma pessoa ou empresa não autorizada ou se tiverem sido utilizadas peças não aprovadas.
- (iv) componentes sujeitos a desgaste natural causado pelo uso de acordo com as instruções de operação.



Proteção Ambiental

Os equipamentos elétricos em fim de vida não devem ser colocados no lixo doméstico. Por favor, leve-o a um ponto de devolução. Informe-se sobre o ponto de devolução mais próximo do seu município ou ponto de venda.



DEKO[®]
B R A S I L

DEKO TOOLS CO., LIMITED

www.dekotools.com

FABRICADO NA CHINA